



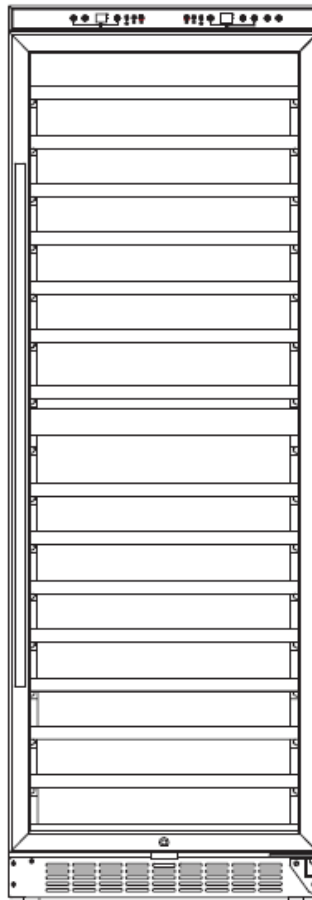
WineBar

אולגיפטס יבוא ושיווק בע"מ

הוראות שימוש והפעלה

מקרר יין WineBar

דגם: JC-428



 *AllGifts*

אולגיפטס יבוא ושיווק בע"מ - www.WineBar.co.il

המרכבה 19 אז"ת חולון מיקוד: 58851

טל': 03-9416052 פקס: 03-9416051

הוראות בטיחות חשובות

יש לקרוא בעיון את הוראות הבטיחות לפני שימוש במכשיר.

על מנת לצמצם סכנה מפריצת שריפה, התחשמלות, פציעה חמורה או מוות בעת השימוש במקרר, פעלו בהתאם לאמצעי הזהירות הבסיסיים המפורטים להלן.

אזהרה

מציינת מצב מסוכן אשר עשוי להוביל למוות או לפגיעה חמורה במידה ולא תצייתו להוראות.

התראה

מציינת מצב אשר, במידה ולא תימנעו ממנו, עשוי להוביל לפגיעה קלה או נזק לרכוש.

אזהרות

פעלו בהתאם לכל תקני הבטיחות.

וודאו שהמקרר מוארק בהארקה תקנית.

באם אינכם בטוחים שהמכשיר מוארק כהלכה, הזמינו חשמלאי מורשה שיבצע בדיקה יסודית.

אל תחברו את ההארקה לצינור גז.

אל תחברו את ההארקה לצינור מים.

לפני חיבור המקרר לשקע החשמל בקיר, וודאו שמתח ההפעלה הנקוב בתווית הנתונים תואם למתח רשת החשמל בארץ: 230V – 50 Hz.

אל תשתמשו בתרסיסים דליקים כמו צבע בהתזה בקרבת המקרר, מכיוון שקיימת סכנה להתלקחות אש.

אל תציבו את המקרר בקרבת מקור גז כדי למנוע התלקחות אש או התפוצצות במקרה של דליפת גז.

היזהרו לא להתיז מים על גב המקרר מכיוון שהבידוד של רכיבי החשמל עלול להינזק מהמים.

אל תגעו בדפנות ובגב המקרר ובחלקים המכניים שבגב המקרר מכיוון שהם עלולים להיות חמים מאד.

מערכת הקירור אינו מכילה CFC או HFC. המכשיר מכיל כמויות קטנות של (R600a)

- ISOBUTANE. ISOBUTANE. הינו גז טבעי וידידותי לסביבה, אך יחד עם זאת

מתלקח. לכן יש לוודא שצינורות המערכת לא ניזוקו בטרם תחברו את המכשיר לחשמל.

אם כבל החשמל ניזוק, נתקו מיד את המקרר מרשת החשמל ופנו לתחנת השרות הקרובה למקום מגוריכם. רק טכנאי מיומן ומורשה, רשאי לבצע את הפעולות להחלפת כבל החשמל.

אל תנסו לתקן או להחליף חלק כלשהו במקרר, אלא אם מומלץ במפורש לעשות זאת בחוברת הוראות השימוש והתחזוקה או בהוראות מודפסות שנמסרו לכם. אל תנסו לבצע פעולות במקרר אם ההוראות אינן מובנות או שהן מעבר לרמת כישוריכם.

אל תשתמשו בחומצות, דטרגנטים, מסירי צבע, טינר, בנזין, נפט וכו' כדי לנקות חלק כלשהו במקרר אלא במטלית לחה בלבד. מים רותחים ודלקים עלולים לגרום נזק בלתי הפיך לחלקי פלסטיק.

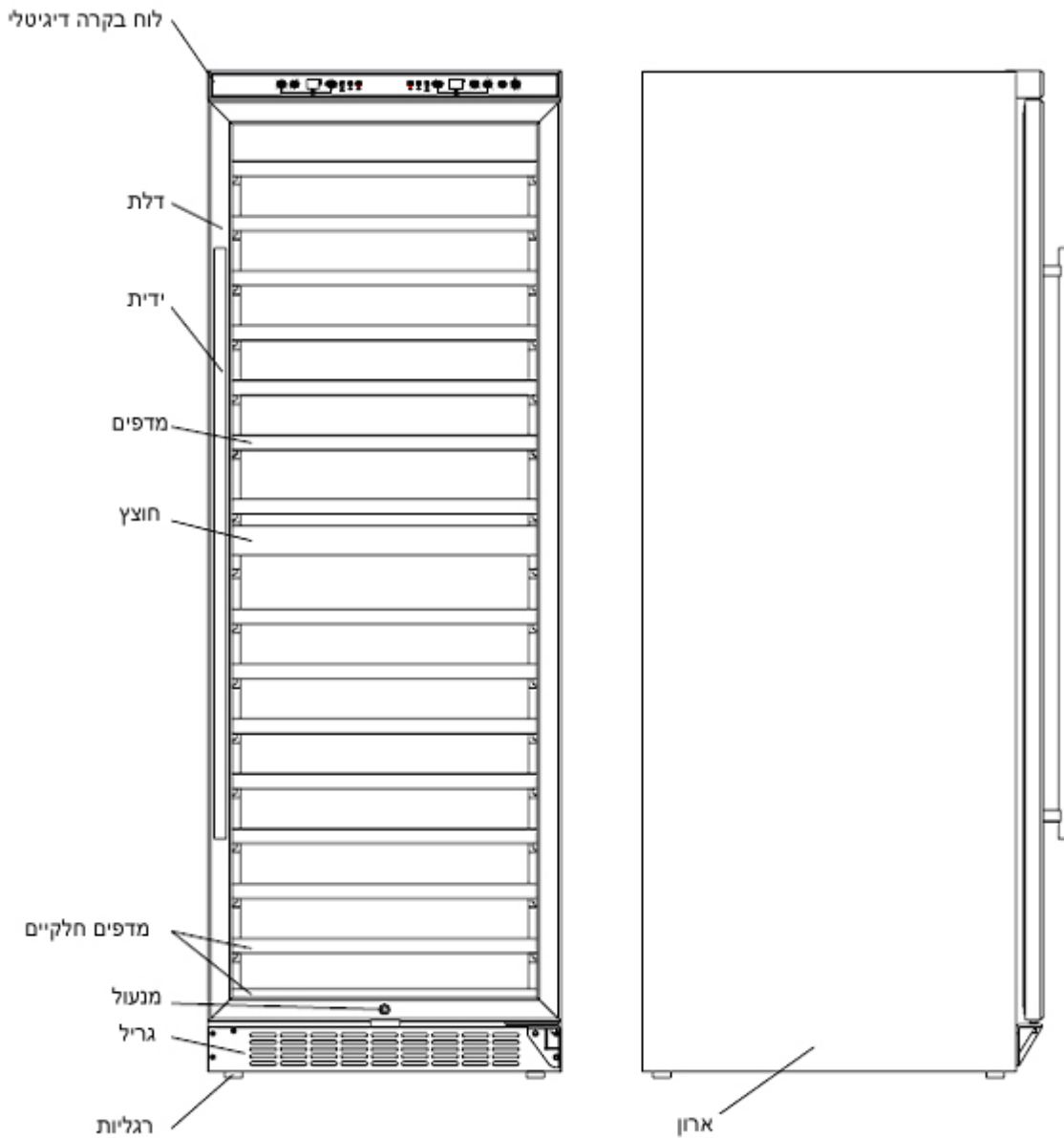
אם נורות התאורה לא פועלות כראוי, או במקרה ונדרשת החלפת חלק כלשהו במקרר, כדי למנוע חשיפה לסכנות מיותרות, מומלץ לקרוא לטכנאי מיומן ומורשה. וודאו קיום פתחי אוורור וסלקו חסימות לתנועת אוויר חופשית בקרבת המקרר, במיוחד כשהמקרר מוצב בתוך גומחה.

אל תתפלו או תגרמו נזק לצנרת מערכת הקירור הסגורה.

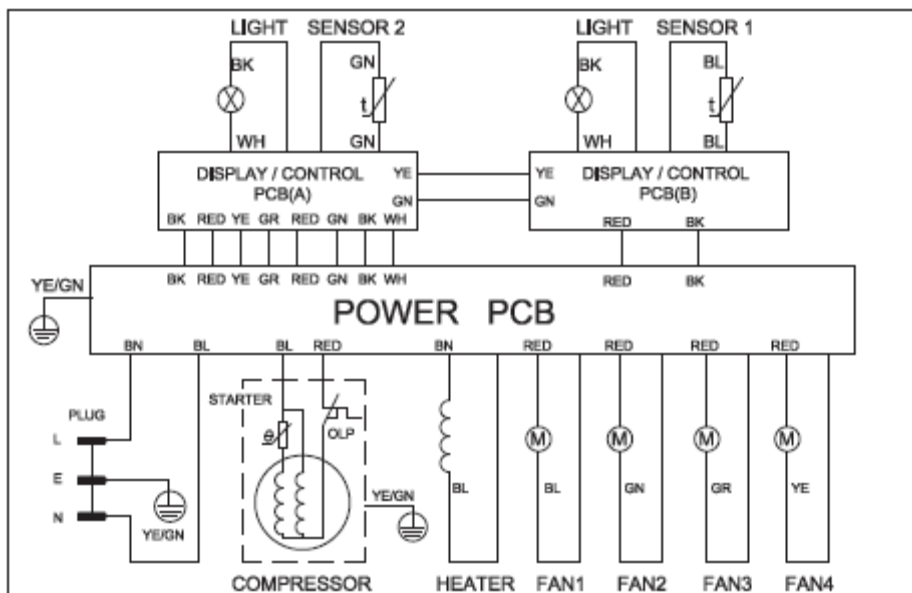
נתקו תמיד את המקרר מרשת החשמל לפני תחילת הפעולות לניקוי ותחזוקה. אחזו בתקע

החשמל והוציאו אותו מהשקע בקיר. אל תמשכו בכבל החשמל!
שמרו את המקרר במצב תקין. חבטה או נפילת המקרר עלולים לפגוע בו או לגרום למקרר לתפקד שלא כהלכה או לדלוף. במקרה ונגרם נזק, פנו לתחנת השירות הקרובה למקום מגוריכם בכדי טכנאי שרות מורשה ומיומן יבדוק את המקרר.
אין להרשות לילדים לטפס, להיתלות או לעמוד על חלק כלשהו במקרר.
המכשיר אינו מיועד לשימוש על ידי ילדים קטנים.
השגיחו וודאו שילדים קטנים לא ישחקו עם המקרר והבקרים.
השימוש במכשיר הינו אך ורק לפי המתואר במדריך למשתמש. אין לעשות במכשיר זה שימושים אחרים.
אל תשתמשו בכבל מאריך או מפצל, אלא חברו את המכשיר ישירות לחשמל.
אין לנקות את המכשיר כאשר הוא מחובר לחשמל.
אין להשתמש במכשיר בסמוך לגזים או אדים דליקים או נפיצים.
כאשר המכשיר אינו בשימוש או בעת העברתו יש להוציאו מהחשמל.
אין להכניס מכשיר זה לארון סגור.
אין להשתמש במכשיר בסמוך לאש פתוחה, תנור חימום, או מכשיר חימום.
אין להציב את המקרר למול אור שמש ישיר.
השימוש בתוספות שאינן מסופקות על ידי היצרן אינו מומלץ.
על המקרר להיות מוצב על משטח יבש.

מבט על המוצר



תוכנית חשמל



נתונים טכניים

מידות מ"מ - (ראגXע)

משקל - ק"ג

חשמל

680*595*1805

105 ק"ג

230V 60HZ/50HZ

הוראות הפעלה

לפני שימוש במקרר יין

הסר את כל האריזות הפנימיות והחיצוניות.

לפני חיבור לרשת החשמל, השאר את המקרר עומד במצב מאוזן לפחות שעתיים. חיבור מייד של המקרר לחשמל עלול לגרום לנזקים למערכת הקירור.

התקנת מקרר היין

המכשיר תוכנן לשימוש בגומחא (Built-In) או לשימוש רגיל.

אין למקם את המקרר באזור המוקרן ישירות על ידי השמש.

חשוב למקמו במקום מוצל וקריר.

יש להשאיר 12 ס"מ בין הקיר האחורי למקרר היין.

יש למקם את המקרר על משטח ישר ולאזנו בעזרת הרגליות.

אין להכניס את המקרר לארון או למקום לא מאוורר.

אין למקם את המקרר בקרבת מקור חום כלשהו – תנור חימום, תנור בישול וכו'...

אין לכסות או לחסום את המאוורר בקדמת המקרר.

אל תשתמשו בכבל מאריך או מפצל, אלא חברו את המכשיר ישירות לחשמל.

התקינו את המקרר בהתאם להוראות ההתקנה כל החיבורים למים, רשת החשמל וההארקה

חייבים להתבצע בהתאם לתקנות הבטיחות וחוקי החשמל ובעת הצורך יש לבצעם בידי טכנאי

מורשה מיזמן.

בהתקנת המקרר בגומחא (Built-In) יש ליצור אפשרות לנתק את המכשיר מהחשמל.

הוראות לאחסון יין

יש לאחסן בקבוקים סגורים בלבד.

אין להעמיס יתר את המקרר.

אל תפתח את הדלת אלא אם נחוץ.

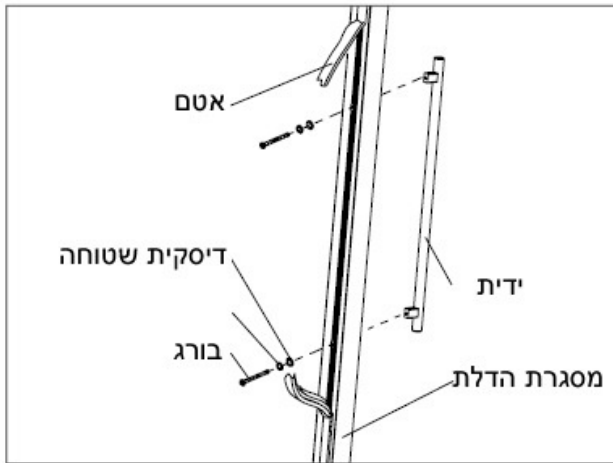
אין לכסות את המדפים ולמנוע את תנועת האוויר.

במידה ומקרר היין נשאר לתקופה ארוכה ללא שימוש, מומלץ להוציאו מהחשמל, ולפתוח את

דלת על מנת לאפשר זרימה של אוויר.

התקנת הידית

1. הסר את האטם בצד בו אתה מעוניין להתקין את הידית וגלה את שני הקדחים.
2. התקן את הידית באופן חזק ויציב באמצעות שני הברגים, והדיסקיות כמתואר בתרשים.
3. החזר את האטם למקומו.



הפעלת מקרר היין

מקרר היין צריך להיות מוצב במקום בו טמפרטורת הסביבה הי בין $16-35^{\circ}\text{C}$. אם הטמפרטורה הינה מעל או מתחת לטווח זה, הביצועים של היחידה עלולים להשתנות. לדוגמא, כאשר מציבים את מקרר היין במקום קר מהטווח הנקוב, ייתכן שלא יגיע למלא הטווח של $5-18^{\circ}\text{C}$.

הפשרה עצמית

מקרר זה מצויד ביכולת הפשרה עצמית.

שים לב

אם מקרר היין מוצע מהחשמל, או שיש הפסקת חשמל, נדרש לחכות 3-5 דקות עד להפעלה חוזרת. אם תנסה להפעיל לפני, מקרר היין לא יכנס להפעלה.

הבקרים של מקרר היין

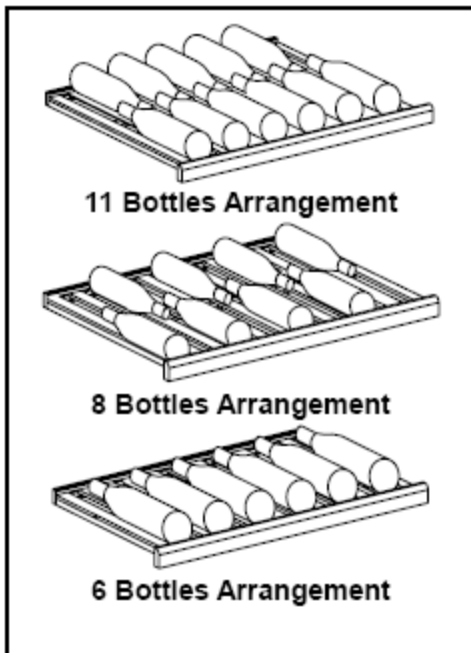
לחצן הדלקה/כיבוי - . לחץ 5 שניות על הלחצן לצורך הדלקה או כיבוי מקרר היין.
לחצן תאורה - . לשליטה על התאורה.
לחצן העלאת טמפרטורה .
לחצן הורדת טמפרטורה .
בורר חיווי טמפרטורה . בורר בין חיווי צלזיוס ופרנהייט.
חיווי קירור - . חיווי יין אדום, לבן, מבעבע.

נעילת מקשים – אם לא נוגעים בבקריח של המקרר, לוח המקשים ננעל. לצורך שיחרור הלוח יש ללחוץ על 2 הסטים של המקשים יחד למשך 3 שניות.

מומלץ לכוון את החלק התחתון של מקרר היין לטמפרטורה של בין: $13-18^{\circ}\text{C}$. המומלץ לאחסון יין אדום.

מומלץ לכוון את החלק העליון של מקרר היין לטמפרטורה של בין: $5-13^{\circ}\text{C}$. המומלץ להגשת יין לבן ומבעבע.

שים לב הטמפרטורה בחלק התחתון יכולה להיות שווה או גבוהה מהחלק התחתון. להצגת הטמפרטורה המכוונת גע בלחצן, הטמפרטורה המכוונת (טמפרטורת היעד) תהבהב למספר שניות.



המדפים של מקרר היין

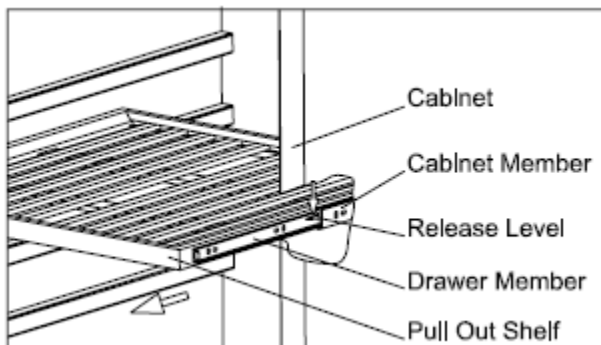
למניעת נזק אפשרי לדלת ולאטמים, בעת שליפת המדפים וודא כי דלת המקרר פתוחה לגמרי. להוצאה נוחה של הבקבוקים, שלוף את המדף כדי 1/3 מעומקם.

אחסון

בקבוקי יין שונים בצורתם ובמימדיהם, על פי זאת משתנה תכולת האחסון במקרר. ניתן לאחסן במקרר 88 בקבוקים סטנדרטיים בחלק העליון לפי 11 בקבוקים בכל מדף. בחלק בתחתון ניתן לאחסן 78 בקבוקים לפי 11 בקבוקים בכל מדף מלא (6 מדפים) ו- 6 בקבוקים במדפים הקטנים (2 מדפים). הכמות המקסימלית לאחסון בקבוקים הינה בבקבוקי יין בורדו קלאסיים באחסון ע"ג מידוף מלא. כאשר מוצאים מדפים, ניתן להגיע לאחסון של מעל 220 בקבוקים.

הוצאת מדפים

כל המדפים ניתנים להוצאה מהמקרר. לצורך איחסון כמות בקבוקים גדולה יותר או לאחסון בקבוקים גדולים יותר לצורך הוצאת מדף מהמקרר שלוף אותו עד לנקודת העצירה שלו. הורד את לשונית הפלסטיק (Release level) בצד ימין של המדף, והעלה את לשונית הפלסטיק בצד שמאל של המדף. פעולה זו תשחרר את המדף וניתן יהיה להוציא ממקומו.



לצורך החזרת המדף למקומו, מקם אותו במקום המתאים במסילות והכנס עד הסוף. **התראה** - לפני העמסת המדף ביינות, יש לוודא כי המדף נכנס למקומו ע"י נסיון להוציא מספר פעמים ווידוא כי הוא נבלם בנקודת העצירה.

ניקיון מקרר היין

כבה את המכשיר ונתק את המקרר מהחשמל לפני כל ניקיון. יש לרוקן את בקבוקי היין והמדפים. ניתן לנקות עם מטלית טבולה במי סודה (ולסחוט לפני הניקוי). לאחר מכן עם מטלית לחה ממים. ולבסוף עם יבשה. אין להשתמש במים לניקוי בתוך המקרר או במעטפת שלו. אין להשתמש בדטרגנטים למיניהם או בחומרי ניקוי חריפים. האחריות אינה מכסה נזק שיגרם מחומרי ניקוי חריפים.

תפעול תקלות

במידה והנכם חושבים כי המקרר אינו פועל כהלכה, עיינו בטבלה שלהלן. במידה והבעיה לא נפתרה, פנו לתחנת שירות מוסמכת לקבלת עזרה.

| | |
|---|----------------------------------|
| גורמים אפשריים | בעיה |
| מקרר היין אינו מחובר. המקרר כבוי. נשרף נתיך (פיזז). | מקרר אינו פועל |
| בדוק את הטמפרטורה המכוונת. סביבה חיצונית דורשת טמפרטורה נמוכה יותר. הדלת פתוחה לעיתים קרובות. הדלת אינה נסגרת באופו מושלם. האטם אינו תקין. | מקרר היין אינו מקרר מספיק |
| בדוק האם מקרר היין מאוזן. | תנודות - ויברציות |
| מאוורר המעבה מרעיש בעת הפעולה - רעש טבעי. בסיום מחזור קרור יש רעש של נקישות – טבעי. צליל של נקישות מהקירות עקב הרחבה ותכווצות – טבעי בדוק האם מקרר היין מאוזן. | נדמה כי מקרר יין עושה רעש רב מדי |